

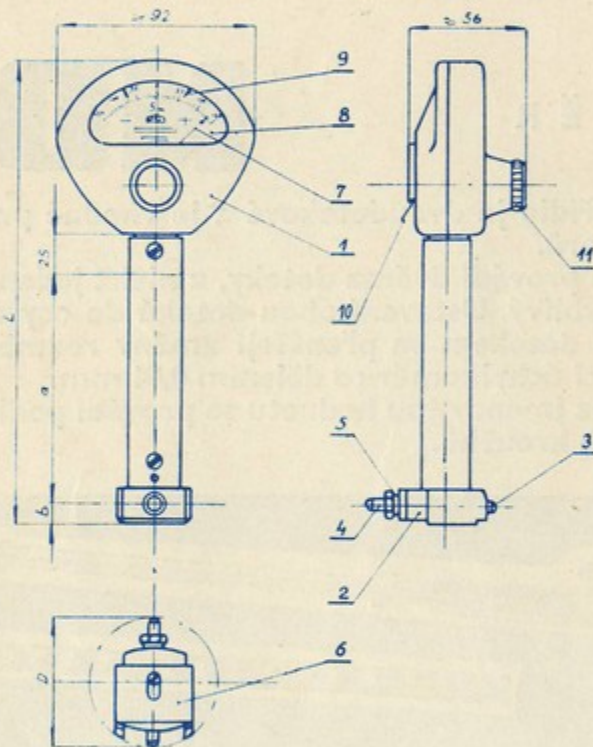
Dutinoměry MOT-3 jsou dodávány ve třech velikostech:

Označení	Rozměry pouzdra mm	Váha dutinoměru včetně pouzdra a příslušenství g
MOT-33	280×145×75	900
MOT-34	350×140×85	1280
MOT-35	365×130×115	1575

SOMET

Měřicí tlak je v rozmezí 300 až 320 g. Tlak střediče je v rozmezí 650 až 700 g.

- | | |
|---------------------|--|
| 1. Měřicí hlavice | 7. Ručička |
| 2. Opěrná hlavice | 8. Číselník |
| 3. Pohyblivý dotek | 9. Mezní ukazovatelé |
| 4. Stavitelný dotek | 10. Ovládací konce mezních ukazovatelů |
| 5. Kuželová objímka | 11. Stavítko |
| 6. Středič | |



Označení	Měřicí rozsah mm	Hloubka měření mm	Odstupňování měř. rozsahu mm	Rozměry		
				a mm	b mm	L mm
MOT-33	30—50	130	po 2	130	9	245
MOT-34	50—80	210	po 5	210	9	295
MOT-35	80—120	230	po 10	230	9	315

Údaje a vyobrazení nezávazné.

SOMET

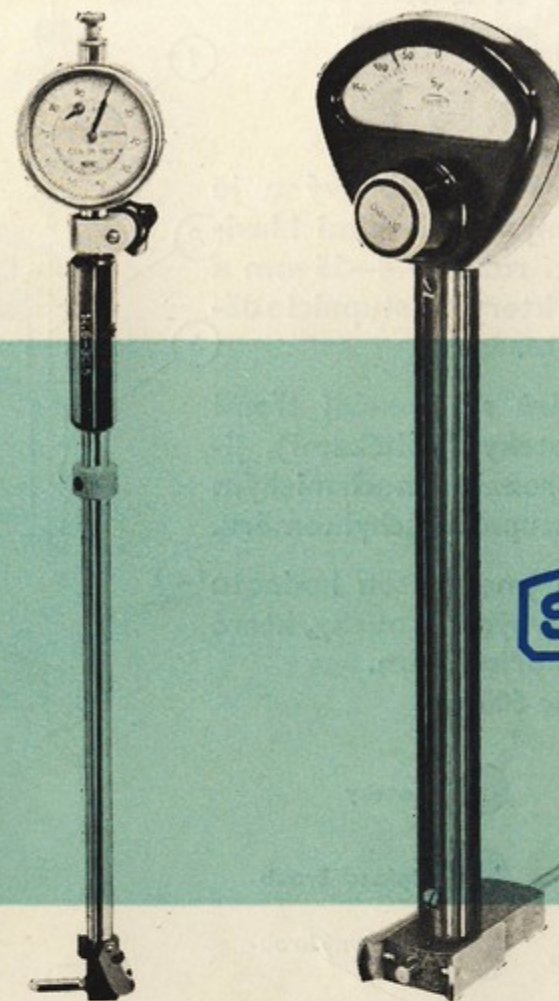


Výrobce: SOMET národní podnik
Teplice lázně v Čechách

Dodavatel: Odbyt strojů a nářadí,
národní podnik, Oblastní odbytová
základna - Náměstí Zdeňka Nejedlého č. 2, Teplice lázně v Čechách



D U T I N O M Ě R Y S O M E T



SOMET

Dutinoměry SOMET jsou srovnávací měřidla pro zjišťování průměrů děr a jejich úchylek od geometrického tvaru, zejména ovality a kuželovitosti. Jsou vyráběny v různých provedeních, odpovídajících požadovaným rozsahům měření.

V tomto prospektu jsou uvedeny dutinoměry

MOS 1
MOS 2
MOT 3

s rozsahem měření
4—15 mm

dodávané ve čtyřech provedeních s celkovým rozsahem měř. 14,5 až 155 mm v hlubokých otvorech

dodávané ve třech provedeních s celkovým rozsahem měření 30—120 mm s přesn. odečítání 0,005 mm

DUTINOMĚR

MOS 1

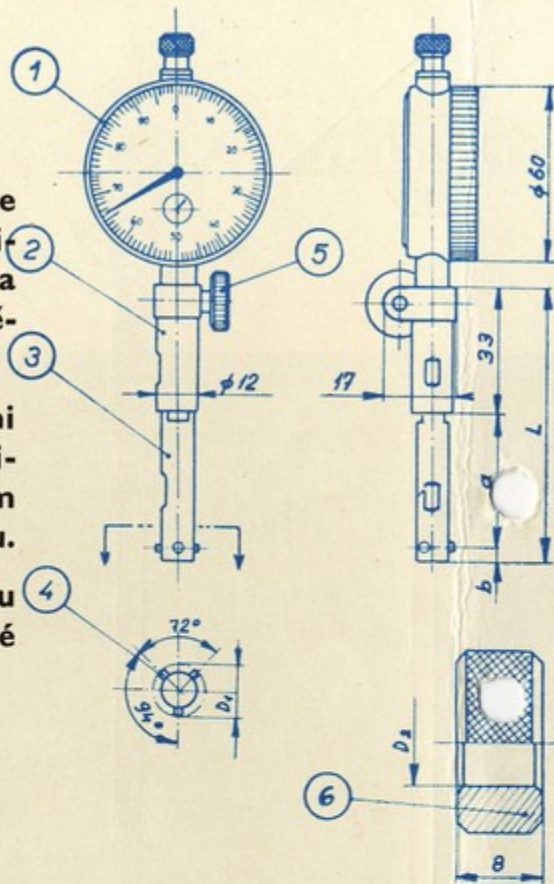
Tento přístroj je třídotekový a je vybaven výměnnými měřicími hlavicemi pro měřicí rozsahy 4–15 mm a úchylkoměrem, který má stupnici s dělením po 0,01 mm.

Snímání rozměrů se provádí třemi pohyblivými doteky (kuličkami), jimiž se přenáší rozměr mechanickým převodem na stupnici úchylkoměru.

Nastavování na jmenovitou hodnotu se provádí nastavnými kroužky, které jsou dodávány s přístrojem.

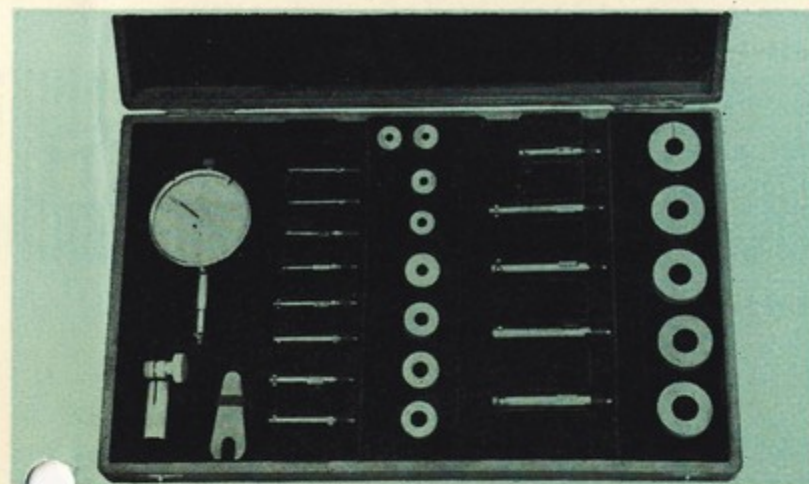
Váha přístroje je 600 g.

- | | |
|--------------------------|--------------------|
| 1 Číselníkový úchylkoměr | 4 Doteky |
| 2 Držák úchylkoměru | 5 Upínací šroub |
| 3 Měřicí hlavice | 6 Nastavný kroužek |



Rozměry v mm

Měřicí rozsah dutinoměru D	Odstupňování měřicích rozsahů D, měřicích hlavic pro průměry	Hloubka měření		L	Jmenovité průměry nastavných kroužků pro jednotlivé rozsahy měřicích hlavic	Měřicí tlak v g
		a	b			
4 až 15	4 až 4,5	26	2	74	4,3	150 až 300
	4,5 až 5	26	2	74	4,7	
	5 až 5,5	26	2	74	5,2	
	5,5 až 6	26	2	74	5,7	
	6 až 7	30	3	79	6,2	
	7 až 8	30	3	79	7,5	
	8 až 9	30	3	79	8,5	
	9 až 10	32	3	79	9,5	
	10 až 11	32	4	79	10,5	
	11 až 12	50	4	97	11,5	
	12 až 13	50	4	97	12,5	
	13 až 14	80	4	97	13,5	
	14 až 15	80	5	97	14,5	



Soupravu dutinoměru MOS-1 tvoří:

- číselníkový úchylkoměr
- držák úchylkoměru
- 13 měřicích hlavic
- 13 nastavných kroužků
- klíček k dotažení hlavic
- návod k použití
- přejímací osvědčení

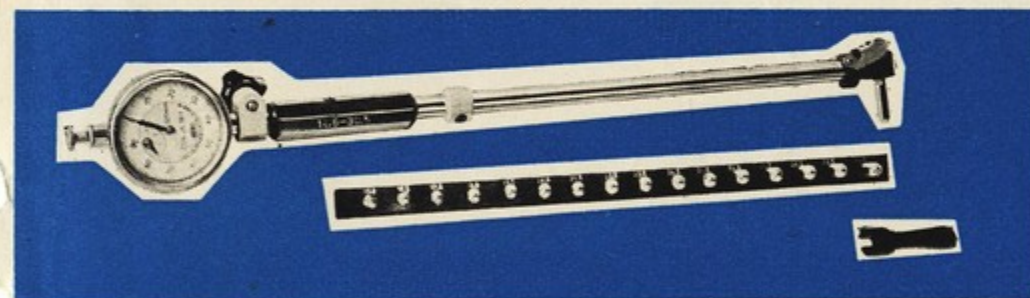
DUTINOMĚR

MOS 2

Toto srovnávací měřidlo je dvoudotekové a je vhodné pro zjišťování průměrů hlubokých otvorů.

Snímání rozměrů se provádí dvěma doteky, z nichž jeden je pevný (vyměnitelný), druhý pohyblivý. Ustavení obou doteků do osy otvoru usnadňuje středník. Pohyblivým dotekem se přenáší změny rozměru mechanickým převodem na stupnici úchylkoměru s dělením 0,01 mm.

Nastavení měřidla na jmenovitou hodnotu se provádí podle základních měrek nebo kontrolních kroužků.



Dutinoměr MOS-2 je dodáván ve 4 velikostech

Označení	Měřicí rozsah dutinoměru D mm	Měřicí rozsah hlavice D ₁ mm	Odstupňování délek pevných doteků mm	Hloubka měření	
				a mm	b mm
MOS-21	14,5— 30,5	1	po 1	180	5
MOS-22	29,5— 55,5	2	po 2	260	6
MOS-23	55 —155 ✓	2	po 10	260	8
MOS-24	55 —155 ✓	2	po 10	380	8