

DODÁVÁNÍ

Úchylkoměry se dodávají s příslušenstvím v této kompletaci:

- 1 ks páčkový úchylkoměr
- 1 ks držák
- 1 ks upínací kulička
- 1 ks pouzdro
- 1 ks přijímací osvědčení

PŘÍKLAD OBJEDNÁVKY

5 ks - páčkový úchylkoměr typ 14120



VYRÁBÍ

národní podnik
TEPLICE LÁZNĚ V ČECHÁCH

DODÁVÁ

Odbyt strojů a nářadí
národní podnik
oblastní odbytová základna 3
TEPLICE LÁZNĚ V ČECHÁCH
nám. Zd. Nejedlého 2, tel. 39117

Pro podniky na Slovensku:

Odbyt strojů a nářadí
národní podnik
oblastní odbytová základna 2
BRATISLAVA
Štúrova 7, tel. 26806

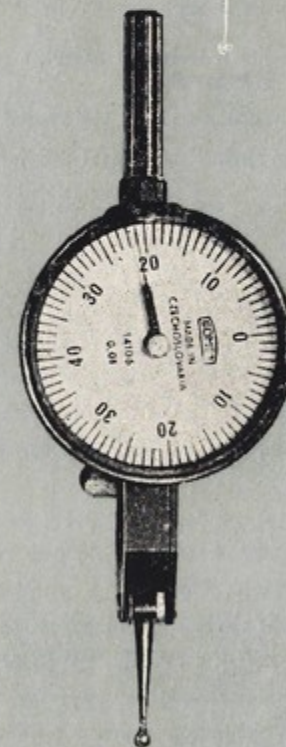


číselníkový úchylkoměr páčkový

(0,01 mm)

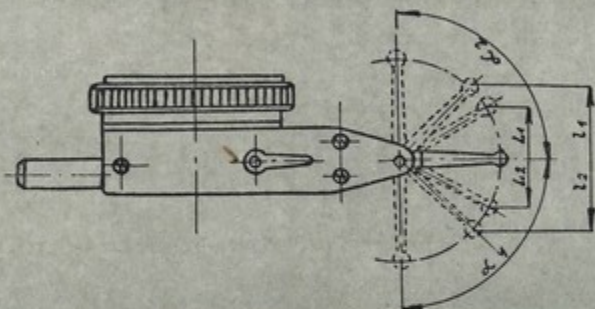
Typ 14120

SOMET



POUŽITÍ

Páčkový úchylkoměr typ 14120 slouží ke zjišťování úchylek měřeného předmětu od nastaveného rozměru. Lze jej s výhodou použít ke kontrole geometrické přesnosti tvarů, vzájemné polohy ploch, házivosti součástek, jakož i při středění kusů na obráběcích strojích. Naměřená úchylka se odečítá ve zvětšeném poměru na číselníku.



Obr. 1

$L_1 L_2$ = měřicí rozsah, tj. největší úchylka \pm , kterou lze úchylkoměrem změřit v zaručené přesnosti,

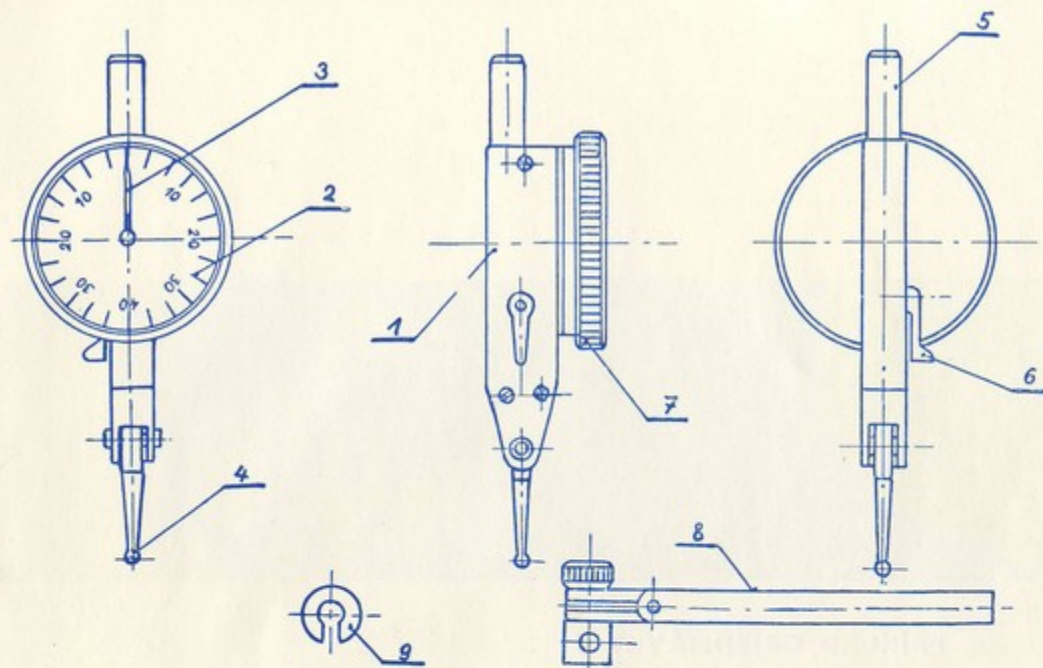
$l_1 l_2$ = vzdálenost mezi krajními polohami měřicí páčky bez jejího přestavení,

$\alpha_1 \alpha_2$ = úhel mezi krajními polohami měřicí páčky; přestavení se provádí ručně.

POPIS

Páčkový úchylkoměr je dotykové měřidlo s mechanickým převodem a vysokou citlivostí. Sestává ze skříňky obdélníkového průřezu, číselníku a upevňovací šroubu. Měřicí dotek (kulička) umožňující snímání měřených úchylek i v různých otvorech, přenáší úchylky pomocí dvojramenné páky a ozubeného převodu na měřicí ručičku.

Stavitelný číselník je otočný a smysl měření lze měnit přestavovací páčkou. Seřízení na nulu je možné v libovolné poloze měřicí ručičky a provádí se pootočením objímky unášející číselník. V tomto novém provedení je úchylkoměr, na rozdíl od předcházejícího typu, řešen tak, že pohyb měřicí páčky je kolmý k rovině číselníku, což umožňuje snadnější a přesnější odečítání při měření. Upínání páčkového úchylkoměru se děje za upínací stopku, umožňující jeho použití ve vhodném stojánku nebo v jiném kontrolním zařízení.



Obr. 2.

- | | |
|--------------------------|--------------------|
| 1. Pouzdro s mechanismem | 6. Stavěcí páčka |
| 2. Číselník se stupnicí | 7. Objímka |
| 3. Ručička | 8. Držák |
| 4. Měřicí páčka | 9. Upínací kulička |
| 5. Upínací čep | |

TECHNICKÉ ÚDAJE

| | | |
|---|--------|---------------|
| Měřicí rozsah úchylkoměru | mm | $\pm 0,4$ |
| Velikost dílku na stupnici | mm | 0,01 |
| Průměr upínacího čepu | mm | 5 |
| Průměr číselníku | mm | 30 |
| Měřicí tlak | max. g | 50 |
| Dovolená chyba v celém měřicím rozsahu | mm | $\pm 0,008$ |
| Váha vlastního úchylkoměru | g | 50 |
| Váha včetně držáku, upínací kuličky a pouzdra | g | 200 |
| Vnější rozměry pouzdra | mm | 125 x 70 x 35 |